



中华人民共和国国家标准

GB 19082—XXXX
代替 GB 19082—2009

医用一次性防护服

Disposable protective clothing for medical use

(征求意见稿)

20XX - XX - XX 发布

20XX - XX - XX 实施

国家市场监督管理总局
国家标准化管理委员会 发布

目 次

前 言	III
引 言	IV
1 范围	1
2 规范性引用文件	1
3 术语和定义	1
4 要求	2
4.1 基本要求	2
4.2 尺寸	2
4.3 材料物理性能	2
4.3.1 撕破强力	2
4.3.2 断裂强力	2
4.3.3 抗穿刺性能	3
4.3.4 接缝强度	3
4.3.5 耐磨损性能（若适用）	3
4.3.6 耐屈挠破坏性能（若适用）	3
4.4 材料液体阻隔功能	3
4.4.1 抗渗水性	3
4.4.2 表面抗湿	3
4.4.3 抗合成血液穿透性	4
4.5 材料阻传染因子穿透性能	4
4.5.1 抗噬菌体穿透性	4
4.5.2 颗粒过滤效率	4
4.6 透湿率	4
4.7 易燃性（若适用）	4
4.8 抗静电性	4
4.9 生物相容性	4
4.10 微生物指标	4
4.11 环氧乙烷残留量（若适用）	4
5 试验方法	5
5.1 试验条件	5
5.2 基本要求	5
5.3 尺寸	5
5.4 材料物理性能	5
5.4.1 撕破强力	5
5.4.2 断裂强力	5
5.4.3 抗穿刺性能	5
5.4.4 接缝强力	5

5.4.5 耐磨损性能	5
5.4.6 耐屈挠破坏性能	5
5.5 材料液体阻隔功能	6
5.5.1 抗渗水性	6
5.5.2 表面抗湿	6
5.5.3 抗合成血液穿透性	6
5.6 材料阻传染因子穿透性能	6
5.6.1 抗噬菌体穿透性	6
5.6.2 颗粒过滤效率	6
5.7 透湿率	7
5.8 易燃性	7
5.8.1 样品数量和要求	7
5.8.2 检测方法	8
5.9 抗静电性	8
5.10 生物相容性	8
5.11 微生物指标	8
5.11.1 无菌	8
5.11.2 微生物限度	8
5.12 环氧乙烷残留量	9
6 标志、使用说明	9
6.1 标志	9
6.2 使用说明	9
7 包装、运输和贮存	9
7.1 包装	9
7.2 运输和贮存	9
参 考 文 献	11

前 言

本文件按照GB/T 1.1—2020《标准化工作导则 第1部分：标准化文件的结构和起草规则》的规定起草。

本文件代替GB 19082-2009《医用一次性防护服技术要求》。与GB 19082-2009相比，除编辑性修改外主要技术变化如下：

- 修改了规范性引用文件（见2, 2009版2）；
- 删除了颗粒物、静电衰减、衰减时间的术语定义（见2009版3.1、3.5、3.6），修改了过滤效率、合成血液的术语定义（见3.1、3.2，2009版3.2、3.3），增加了透湿率的术语定义（见3.4）；
- 删除了号型规格要求（见2009版4.3）；
- 删除了断裂伸长率要求（见2009版4.6），增加了撕破强力、抗刺穿性能、接缝强力、耐磨损性能、耐屈挠破坏性能要求（见4.3.1、4.3.3、4.3.4、4.3.5、4.3.6）；
- 修改了抗渗水性要求（见4.4.1，2009版4.4.1）；
- 增加了抗噬菌体穿透性要求（见4.5.1）；
- 修改了透湿率要求（见4.6，2009版4.4.2）；
- 修改了阻燃性能、微生物指标要求（见4.7、4.10，2009版4.8、4.12）；
- 删除了皮肤刺激性要求（见2009版4.11），增加了生物相容性要求（见4.9）；
- 删除了静电衰减性能要求（见2009版4.10）。

请注意本文件的某些内容可能涉及专利。本文件的发布机构不承担识别专利的责任。

本文件由国家药品监督管理局提出。

本文件由医用生物防护产品标准化技术归口单位归口。

本文件及其所代替文件的历次版本发布情况为：

- GB 19082-2003；
- GB 19082-2009；
- 本次为第二次修订。

引 言

医疗机构的工作人员在传染病患者救治、传染病防控和感染控制等场景中面临相对较高的病原体暴露风险，需穿戴相应的个体生物防护装备提供物理阻隔，以最大程度降低自身被来自患者、环境等方面的传染性物质感染的风险。可为医务人员提供躯体防护的生物防护服装，在我国按照Ⅱ类医疗器械进行管理，因此制定了该强制性医疗器械国家标准，作为医用一次性使用防护服生产、注册检验和监督抽验等环节中可参考的技术文件。

医用一次性防护服生产企业有责任根据本文件要求对所生产的产品进行测试，性能指标主要包括材料物理性能、材料生物防护性能、舒适性指标等。考虑到医用场景使用实际和医疗器械相关管理要求等因素，文件中对易燃性、抗静电性、生物相容性、微生物载量和环氧乙烷残留量也作出了要求。本文件制定过程中，对于一次性防护服产品性能指标的设置，首先考虑以符合生物防护基本要求为目的，并兼顾医疗场景下的使用实际。对于本文件规定的适用范围之外，如非医疗场所中需进行传染性病原体防护时，用户有责任进行风险评估，研究使用本文件适用产品的可行性。

本文件规定了产品性能的最低要求，生产企业可结合用户实际需求以及不同地区气候下的温湿度使用条件差异化研发设计不同性能级别的产品以满足市场需要。此外，生产企业在设计服装时也应考虑人体工程学，通过优化防护服的结构设计以提高防护服的整体防护效果，并兼顾舒适性（透湿率、湿阻、透气性能等），虽然两者往往是相互矛盾的。整体防护性能可根据需要参考其他相关标准中规定的方法进行检测评价。

医用一次性防护服

1 范围

本文件规定了医用一次性防护服的要求、试验方法、标志、使用说明、包装和贮存等内容。

本文件适用于医疗机构的人员在进行医疗、疾病防控等工作时，在可能接触具有传染性的血液、体液、分泌物、空气中颗粒物等潜在暴露风险场景下穿戴的医用一次性防护服（以下简称防护服）。

2 规范性引用文件

下列文件中的内容通过文中的规范性引用而构成本文件必不可少的条款。其中，注日期的引用文件，仅该日期对应的版本适用于本文件；不注日期的引用文件，其最新版本（包括所有的修改单）适用于本文件。

GB/T 3917.3 纺织品 织物撕破性能 第3部分：梯形试样撕破强力的测定

GB/T 4744-2013 纺织品 防水性能的检测和评价 静水压法

GB/T 4745-2012 纺织品 防水性能的检测和评价 沾水法

GB/T 12703.3-2009 纺织品 静电性能的评定 第3部分：电荷量

GB/T 12704.1-2009 纺织品 织物透湿性试验方法 第1部分：吸湿法

GB/T 13773.2 纺织品 织物及其制品的接缝拉伸性能 第2部分：抓样法接缝强力的测定

GB/T 14233.1-2022 医用输液、输血、注射器具检验方法 第1部分：化学分析方法

GB/T 16886.1 医疗器械生物学评价 第1部分：风险管理过程中的评价与试验

GB/T 20655 防护服装 机械性能 抗刺穿性的测定

GB/T 24218.3 纺织品 非织造布试验方法 第3部分：断裂强力和断裂伸长率的测定

GB 24539-2021 防护服装 化学防护服

YY 0469 医用外科口罩

YY/T 0689-2008 血液和体液防护装备 防护服材料抗血液传播病原体穿透性能测试 Phi-X174噬菌体试验方法

YY/T 0700-2008 血液和体液防护装备 防护服材料抗血液和体液穿透性能测试 合成血试验方法

中华人民共和国药典 2020年版 四部

3 术语和定义

下列术语和定义适用于本文件。

3.1

颗粒过滤效率 particle filtering efficiency

在规定检测条件下，防护服材料滤除空气中颗粒物的百分比。

3.2

合成血液 synthetic blood

由红色染料、表面活性剂、增稠剂和蒸馏水组成的混合物，其表面张力和粘度可以代表血液和其它体液，并具有与血液相似的颜色。

3.3

防护服关键部位 protective clothing' s critical area

防护服的左右前襟、左右臂及背部位置。

3.4

透湿率 water-vapour transmission rate

在试样两面保持规定的温湿度条件下,规定时间内垂直通过单位面积试样的水蒸气质量,以克每平方米小时 $[g/(m^2 \cdot h)]$ 或克每平方米24小时 $[g/(m^2 \cdot 24 h)]$ 为单位。

[来源:GB/T 12704.1-2009, 3.1]

4 要求

4.1 基本要求

防护服材料和结构设计应符合以下要求。

- 防护服应干燥、清洁、无霉斑,无表面粘连、裂缝、孔洞等缺陷。
- 防护服连接部位应平整、密封、无气泡。
- 装有拉链的防护服拉链不能外露,拉头应能自锁。
- 防护服袖口、脚踝口、帽面部收口和腰部,应通过采用弹性收口、拉绳收口或搭扣等方式,确保结合部位严密。

4.2 尺寸

防护服的身长、袖长、胸围、袖口和脚口,应符合制造商声称的尺寸和允差要求。

4.3 材料物理性能

4.3.1 撕破强力

撕破强力应不低于表1中1级的要求。

表1 物理性能分级列表

级别	撕破强力	断裂强力	抗刺穿性能	接缝强度	耐磨损性能	耐屈挠破坏性能
	撕破强力 (N)	断裂强力 (N)	抗刺穿强力 (N)	接缝强力 (N)	产生损坏所需循环次数	循环次数
1	>10	>45	>5	>30	>10	>500
2	>20	>60	>10	>50	>40	>1250
3	>40	>100	>50	>75	>100	>3000
4	>60	>250	>100	>125	>400	>8000
5	>100	>500	>150	>300	>1000	>20000
6	>150	>1000	>250	>500	>2000	>50000

4.3.2 断裂强力

断裂强力应不低于表1中1级的要求。

4.3.3 抗刺穿性能

抗刺穿强力应不低于表1中1级的要求。

4.3.4 接缝强度

接缝强力应不低于表1中1级的要求。

4.3.5 耐磨损性能（若适用）

声称具备耐磨损性能的防护服产品，按照5.4.5测试，产生损坏所需循环次数应符合制造商规定。

4.3.6 耐屈挠破坏性能（若适用）

声称具备耐屈挠破坏性能的防护服产品，按照5.4.6测试，循环次数应符合制造商规定。

4.4 材料液体阻隔功能

4.4.1 抗渗水性

防护服关键部位抗静水压等级应不低于表2中1级的要求。

表2 抗静水压等级

抗静水压等级	静水压值P (kPa)
0级	$P < 4$
1级	$4 \leq P < 13$
2级	$13 \leq P < 20$
3级	$20 \leq P < 35$
4级	$35 \leq P < 50$

4.4.2 表面抗湿

防护服材料外侧面沾水等级应不低于3级。

表3 沾水等级表

沾水等级	防水性能评价
0级	不具有抗沾湿性能
1级	
1-2级	抗沾湿性能差
2级	
2-3级	抗沾湿性能较差
3级	具有抗沾湿性能
3-4级	具有较好的抗沾湿性能
4级	具有很好的抗沾湿性能
4-5级	具有优异的抗沾湿性能
5级	

4.4.3 抗合成血液穿透性

抗合成血液穿透性应不低于表4中2级的要求。

表4 抗合成血液、抗噬菌体穿透性等级

级别	压强值 (kPa)
1	0
2	1.75
3	3.5
4	7
5	14
6	20

4.5 材料阻传染因子穿透性能

4.5.1 抗噬菌体穿透性

抗噬菌体穿透性应不低于表4中1级的要求。

4.5.2 颗粒过滤效率

防护服关键部位的材料及接缝处对非油性颗粒的过滤效率应不小于70%。

4.6 透湿率

防护服材料透湿率应不小于 $3500 \text{ g}/(\text{m}^2 \cdot 24 \text{ h})$ 。

4.7 易燃性（若适用）

若声称防护服不具备易燃性，防护服材料不应出现烧融滴落，离开火焰后继续燃烧时间不应超过5 s。

4.8 抗静电性

防护服的带电量应不大于 $0.6 \mu\text{C}/\text{件}$ 。

4.9 生物相容性

按照GB/T 16886.1标准的规定进行生物相容性评价，应无生物相容性危害。

4.10 微生物指标

4.10.1 灭菌防护服应无菌。

4.10.2 非灭菌防护服微生物总数应 $\leq 200 \text{ cfu/g}$ 。

4.11 环氧乙烷残留量（若适用）

防护服如经环氧乙烷灭菌或消毒，其环氧乙烷残留量应不超过 $10 \mu\text{g/g}$ 。

5 试验方法

5.1 试验条件

除特别要求外,检测应在温度为16℃~32℃,相对湿度为(50±30)%的环境中进行。

5.2 基本要求

选取至少三件防护服,外观检查是否符合4.1 a)和4.1 b)的要求。在每件防护服样品拉链的不同位置对拉锁进行拉合操作,检查是否符合4.1 c)的要求。外观检查,必要时可实际穿着,检查是否符合4.1 d)的要求。

5.3 尺寸

选取至少三件防护服,按照制造商规定的方法测量各部位尺寸,均符合4.2要求时判定合格。

5.4 材料物理性能

5.4.1 撕破强力

选取至少两件防护服,在非接缝部位裁取样品。每件防护服分别在纵向和横向各剪三块试样,其它按照GB/T 3917.3规定的方法进行试验。对每件防护服上的纵向和横向试样检测结果分别取算术平均值,所有平均值均符合4.3.1要求时,判定合格。

5.4.2 断裂强力

选取至少两件防护服,在非接缝部位裁取样品。每件防护服分别在纵向和横向各剪三块试样,其它按照GB/T 24218.3规定的方法进行试验。对每件防护服上的纵向和横向试样检测结果分别取算术平均值,所有平均值均符合4.3.2要求时,判定合格。

5.4.3 抗刺穿性能

选取至少两件防护服,在非接缝部位裁取样品。每件防护服剪取两块试样,其它按照GB/T 20655规定的方法进行试验。对每件防护服上试样的检测结果分别取算术平均值,所有平均值均符合4.3.3要求时,判定合格。

5.4.4 接缝强力

选取至少两件防护服,在每件防护服选取至少三个直缝部位,每个接缝部位裁取至少两个试样,按照GB/T 13773.2规定的方法进行检测。每个接缝部位的试样检测结果取平均值,每件防护服不同接缝部位平均值的最低值为该防护服的接缝强力。所有防护服的接缝强力符合4.3.4要求时,判定合格。

5.4.5 耐磨损性能

选取至少两件防护服,在非接缝部位裁取样品。至少裁取4个试样,每个试样应包含所有层。按照GB 24539-2021 附录J的方法进行测试,选择附录J规定的静水压法进行耐磨损性终点判定。4个试样均符合4.3.5要求时,判定合格。

5.4.6 耐屈挠破坏性能

选取至少两件防护服，在非接缝部位裁取样品。每件防护服分别在纵向和横向各剪两块试样，每块试样应包含所有层。按照GB 24539-2021 附录K的方法进行测试，选择附录K规定的静水压法进行终点判定。对每件防护服上的纵向和横向试样静水压值分别取算术平均值，所有平均值均符合4.3.6要求时，判定合格。

5.5 材料液体阻隔功能

5.5.1 抗渗水性

选取至少两件防护服，在每件防护服的不同部位裁取至少3个试样（含接缝部位），按照GB/T 4744-2013规定的方法进行试验。对每件防护服所有试样的静水压值取算术平均值，所有平均值均符合4.4.1要求时判定合格。

5.5.2 表面抗湿

从至少两件防护服的不同部位裁取至少3个试样，按照GB/T 4745-2012规定的沾水试验进行检测，所有试样检测结果均符合4.4.2要求时，判定合格。

5.5.3 抗合成血液穿透性

从至少两件防护服的不同部位裁取至少3个试样（含接缝部位），按照YY/T 0700-2008规定的方法进行试验，合成血配制方法参照YY 0469附录A。所有试样检测结果均符合4.4.3要求时，判定合格。当防护服设计使用了不同材料或不同部位规定了不同的厚度，每种材料或每个部位应至少取3个试样。

5.6 材料阻传染因子穿透性能

5.6.1 抗噬菌体穿透性

从至少两件防护服的不同部位裁取至少3个试样，按照YY/T 0689-2008规定的方法进行试验，所有试样检测结果均符合4.5.1要求时，判定合格。

当防护服设计使用了不同材料或不同部位规定了不同的厚度，每种材料或每个部位应至少取3个试样。

注1：当按照YY/T 0689-2008规定的方法进行试验时，用于检测噬菌体穿透的材料表面可能存在被气溶胶污染的风险。当材料表面检测到噬菌体穿透，而又不能排除被污染可能性时，若噬菌体穿透数目 <10 PFU/ml，则可认为通过试验。

注2：按照YY/T 0689-2008规定的方法进行试验时，噬菌体悬浮液可采用符合浓度要求的噬菌体标准样品。

5.6.2 颗粒过滤效率

5.6.2.1 样品数量和要求

从至少两件防护服的不同部位裁取至少3个样品。

5.6.2.2 测试装置和条件

测试环境温度条件为 (25 ± 5) ℃，相对湿度为 (30 ± 10) %。检测系统（见图2）应满足以下参数条件。

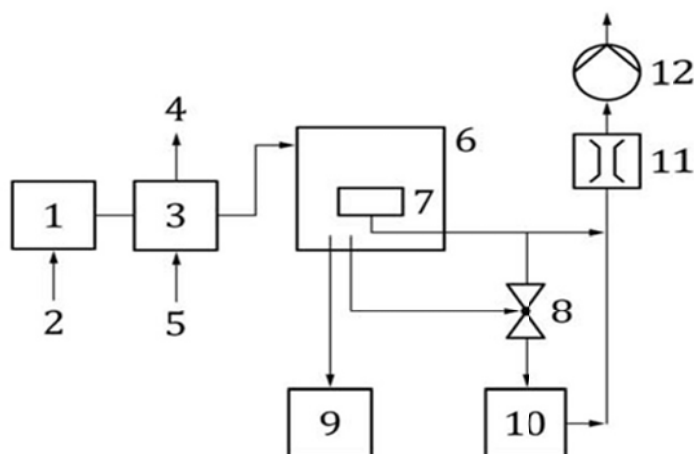
a) 气溶胶发生系统：

- 1) 能产生经过干燥和荷电中和的氯化钠颗粒物；

- 2) 气溶胶浓度不大于 50 mg/m^3 ，并且稳定后整个测试过程中浓度变化不超过 $\pm 10\%$ ；
 3) 粒径分布：计数中位径 $(0.075 \pm 0.020) \mu\text{m}$ ，颗粒分布的几何标准偏差 ≤ 1.86 。

注：该计数中位径 (CMD) $0.075 \mu\text{m}$ 相当于空气动力学质量中位径 (MMAD) 约为 $0.3 \mu\text{m}$ 。

- b) 检测流量范围为 $5 \text{ L/min} \sim 100 \text{ L/min}$ ，精度 2%。
 c) 颗粒物动态检测范围为 $0.001 \text{ mg/m}^3 \sim 200 \text{ mg/m}^3$ ，精度为 0.001 mg/m^3 或 1%。
 d) 过滤效率检测范围为 $0 \sim 99.999\%$ ，分辨率至少 0.003%。



序号说明：

- | | |
|--------------------|------------|
| 1—气溶胶发生器； | 7—被测样品； |
| 2—压缩空气源； | 8—双通阀； |
| 3—流量控制模块； | 9—气溶胶光度计； |
| 4—放气（测试流量低于喷雾流量时）； | 10—气溶胶光度计； |
| 5—补气（测试流量高于喷雾流量时）； | 11—流量计； |
| 6—检测舱室； | 12—真空泵。 |

图1 过滤效率检测装置示意图

5.6.2.3 检测方法

检测流量为 $(15 \pm 2) \text{ L/min}$ ，气流通过的截面积为 100 cm^2 。检测结果均符合 4.5.2 要求时，判定合格。

5.7 透湿率

选取至少两件防护服，在每件防护服的不同部位裁取至少 3 个试样，按照 GB/T 12704.1-2009 规定的吸湿法进行试验，防护服内表面为测试面。对每件防护服所有试样的透湿率取算术平均值，所有平均值均符合 4.6 要求时判定合格。

5.8 易燃性

5.8.1 样品数量和要求

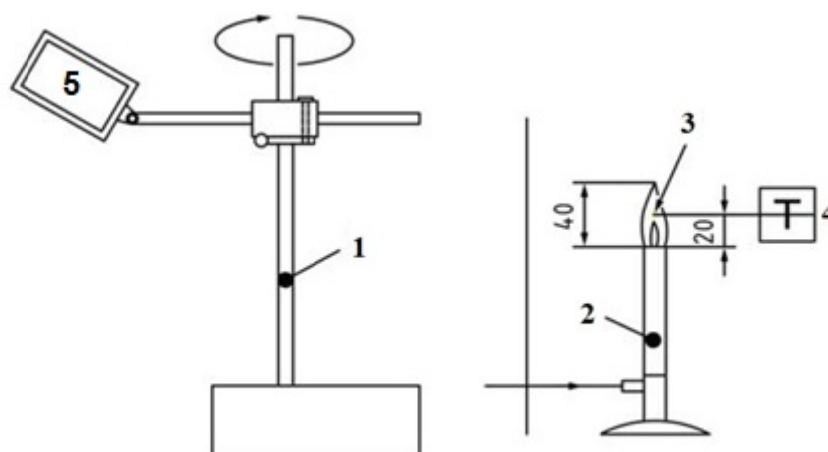
至少从两件防护服上裁取至少 3 个样品，尺寸为 $105 \text{ mm} \times 50 \text{ mm}$ 。

5.8.2 检测方法

检测装置示意图见图2。样品支架高度应可调节，可作水平移动或圆周运动。

点燃燃烧器后，调节火焰，使燃烧器顶端的火焰高度达到 (40 ± 4) mm，在燃烧器顶端上方 (20 ± 2) mm处用直径约1.5 mm的热电偶探针测量火焰温度，应为 (800 ± 50) °C。

测试时防护服材料外侧朝向火焰，使样品105 mm边缘与样品运动方向保持垂直，样品通过火焰上方的距离是50 mm。以 (60 ± 5) mm/s运动线速度通过火焰，并记录样品通过一次火焰后的燃烧状态。



序号说明：

- 1—可移动支架；
- 2—燃烧器；
- 3—热电偶探针；
- 4—温度测量装置；
- 5—样品。

图2 易燃性检测装置示意图

5.9 抗静电性

选取至少两件防护服，按照 GB/T 12703.3-2009规定的方法进行试验，检测结果均符合4.8要求时判定合格。

5.10 生物相容性

按照GB/T 16886.1标准的规定进行生物相容性评价。

5.11 微生物指标

5.11.1 无菌

按照中华人民共和国药典 2020年版 四部 无菌检查法（通则1101）规定的试验方法进行，供试品处理及接种培养基按直接接种法中敷料供试品的规定执行，结果应符合4.10.1的要求。

5.11.2 微生物限度

按照中华人民共和国药典2020年版 四部 非无菌产品微生物限度检查中微生物计数法（通则1105）规定的薄膜过滤法进行试验，需氧菌总数、霉菌和酵母菌总数的结果相加，检查是否符合本文件4.10.2的要求。

供试液制备：至少随机抽取2个最小包装，取供试品不少于10g，剪碎后用含0.1%（m1/m1）聚山梨酯80（或其它无抑菌性的表面活性剂）的稀释液，如pH 7.0无菌氯化钠-蛋白胨缓冲液，或 pH 7.2磷酸盐缓冲液，或0.9%无菌氯化钠溶液，制备成1:50（g/ml）供试液，充分混匀。

5.12 环氧乙烷残留量

按照GB/T 14233.1-2022中9.4规定的方法进行试验。

6 标志、使用说明

6.1 标志

防护服最小销售包装应具有清晰的中文标志，标志内容应至少包括：

- a) 产品名称；
- b) 型号、规格；
- c) 生产日期和（或）批号；
- d) 使用期限或者失效日期；
- e) 制造商名称及联系方式；
- f) 执行标准号或产品技术要求编号；
- g) 产品注册证号；
- h) “一次性”使用字样或符号；
- i) 如为灭菌产品，应有灭菌标志，并注明灭菌方式；
- j) “其它信息见使用说明”字样或符号。

6.2 使用说明

使用说明应至少包含以下内容：

- a) 执行标准号或产品技术要求编号；
- b) 该防护服材料物理性能、液体阻隔性能和抗噬菌体穿透性能级别；
- c) 用途和使用限制；
- d) 使用前需进行的检查；
- e) 贮存条件；
- f) “防晒”、“怕湿”等字样或符号，或等同警示。

7 包装、运输和贮存

7.1 包装

防护服的包装应能防止机械损坏和使用前的污染。

7.2 运输和贮存

按合同规定的条件或使用说明的要求进行。

参 考 文 献

- [1]GB 2626-2019 呼吸防护 自吸过滤式防颗粒物呼吸器
- [2]GB 24539-2009 防护服装 化学防护服通用技术要求
- [3]ISO 16900-3:2012 Respiratory protective devices-Methods of test and test equipment-Part 3: Determination of particle filter penetration
- [4]ISO 16900-10:2015 Respiratory protective devices-Methods of test and test equipment-Part 10: Resistance to ignition, flame, radiant heat and heat
- [5]EN 13274-4:2001 Respiratory protective devices-Methods of Test-Part 4: Flame tests
- [6]EN 13795:2011+A1:2013 Surgical drapes, gowns and clean air suits, used as medical devices for patients, clinical staff and equipment-General requirements for manufactures, processors and products, test methods, performance requirements and performance levels
- [7]EN 14126:2003 Protective clothing-Performance requirements and tests methods for protective clothing against infective agents
- [8]EN 14325:2018 Protective clothing against chemicals-Test methods and performance classification of chemical protective clothing materials, seams, joins and assemblages
- [9]ASTM F1671/F1671M-13 Standard test method for resistance of materials used in protective clothing to penetration by blood-borne pathogens using Phi-X174 bacteriophage penetration as a test system
- [10]ANSI/AAMI PB70:2012 Liquid barrier performance and classification of protective apparel and drapes intended for use in health care facilities
- [11]NFPA 1999-2018 Standard on protective clothing and ensembles for emergency medical operations
- [12]JIS T 8122:2015 生物学的危険物質に対する防護服
-